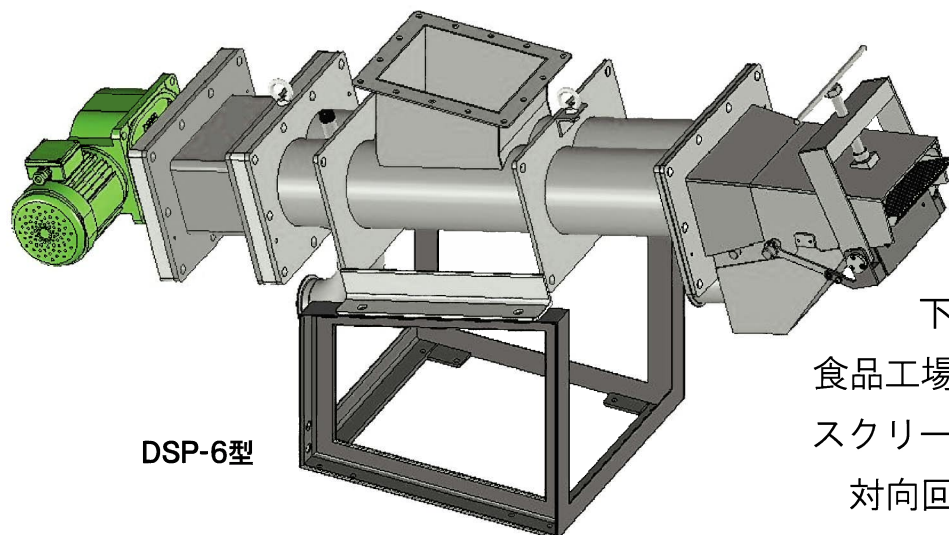
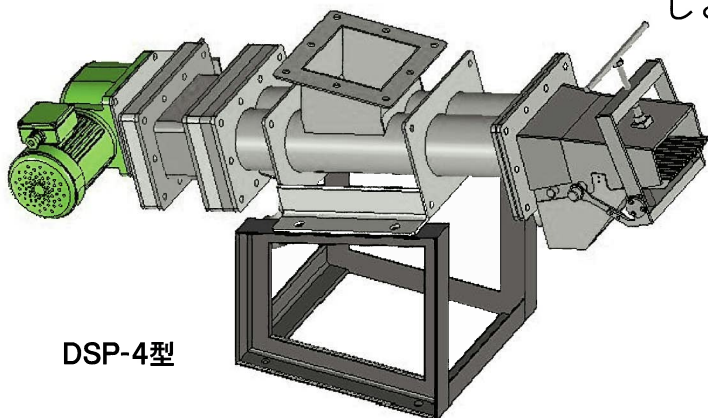


# 2軸スクリー脱水機

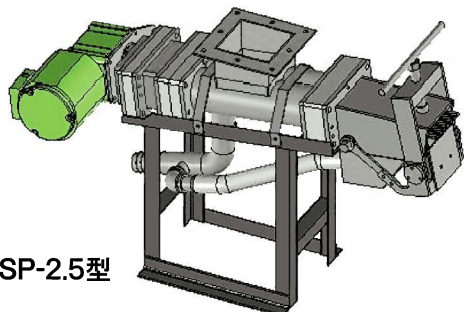
## ~Double Screw Press~



DSP-6型



DSP-4型



DSP-2.5型

### DSP型 しき脱水機

#### 二軸対向スクリー式

下水処理場、ポンプ場、集落排水施設、食品工場排水等の前処理、スカム分離、汚泥スクリーンしきを効率よく脱水減容化します。

対向回転するスクリーが排出(圧搾)部にしきを搬送し、圧力をかけてしきを搾り出します。排出(圧搾)部には、独自に開発した水切り構造を持ち、脱水効率を高めております。



脱水機構付裏がきスクリーンユニット  
 自動スクリーン:BS19-5-5  
 しき脱水機: DSP-6

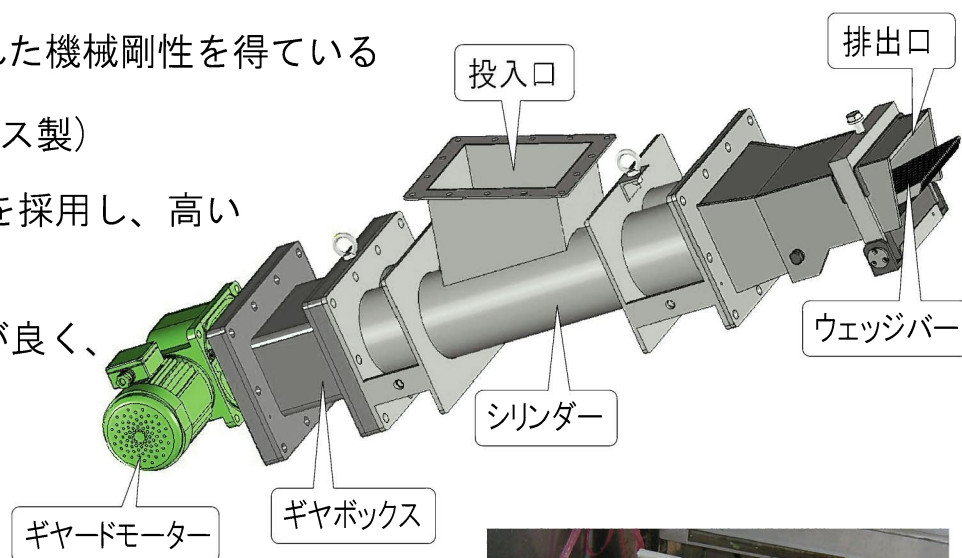
### 仕様

型式	処理能力(投入)	動力	寸法(mm)		概算重量
	(L/h)	(kW)	(L)	(W)	(kg)
DSP-6	600	0.75	1900	604	340
DSP-4	200	0.4	1373	499	300
DSP-2.5	60	0.1	920	333	60

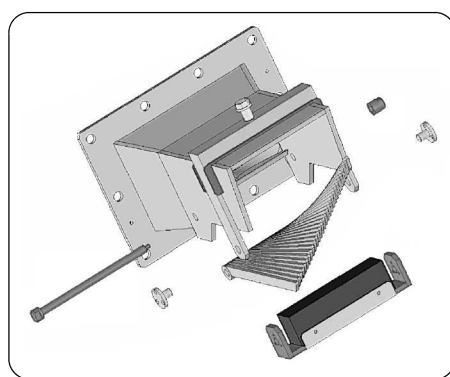
# 構造・特徴

- 自社で全て加工・製作し、優れた機械剛性を得ている
- 優れた耐蝕性(オールステンレス製)
- 排出(圧搾)部にウェッジバーを採用し、高い脱水効率を実現

- 逆三角形形状により水切れが良く、目詰まりが起こり難い
- バーが各々自由に動くため、容易に目詰まり解消が可能



二軸スクルー



排出口分解図



野菜くず 脱水減容処理の様子

# 用途・仕様

公共下水・自動除塵機のしき脱水機



しき脱水機 (二軸対向スクルー式) DSP-4

集落排水・しき脱水機付スクリーンユニット



しき脱水機 (二軸スクルー式) DSP-2.5

**KATEX 加藤鉄工株式会社** <http://www.katex.jp>

〒960-8201 福島市岡島字作田入1-2 福島工業団地 TEL 024-534-2111(代) FAX 024-533-7155

カテックス加藤鉄工(株)は、流水除塵機(裏がき式連続自動スクリーン等)の専門メーカーであり、それに付随するしき脱水機などの水処理関連機器を生産・販売・支援する会社です。