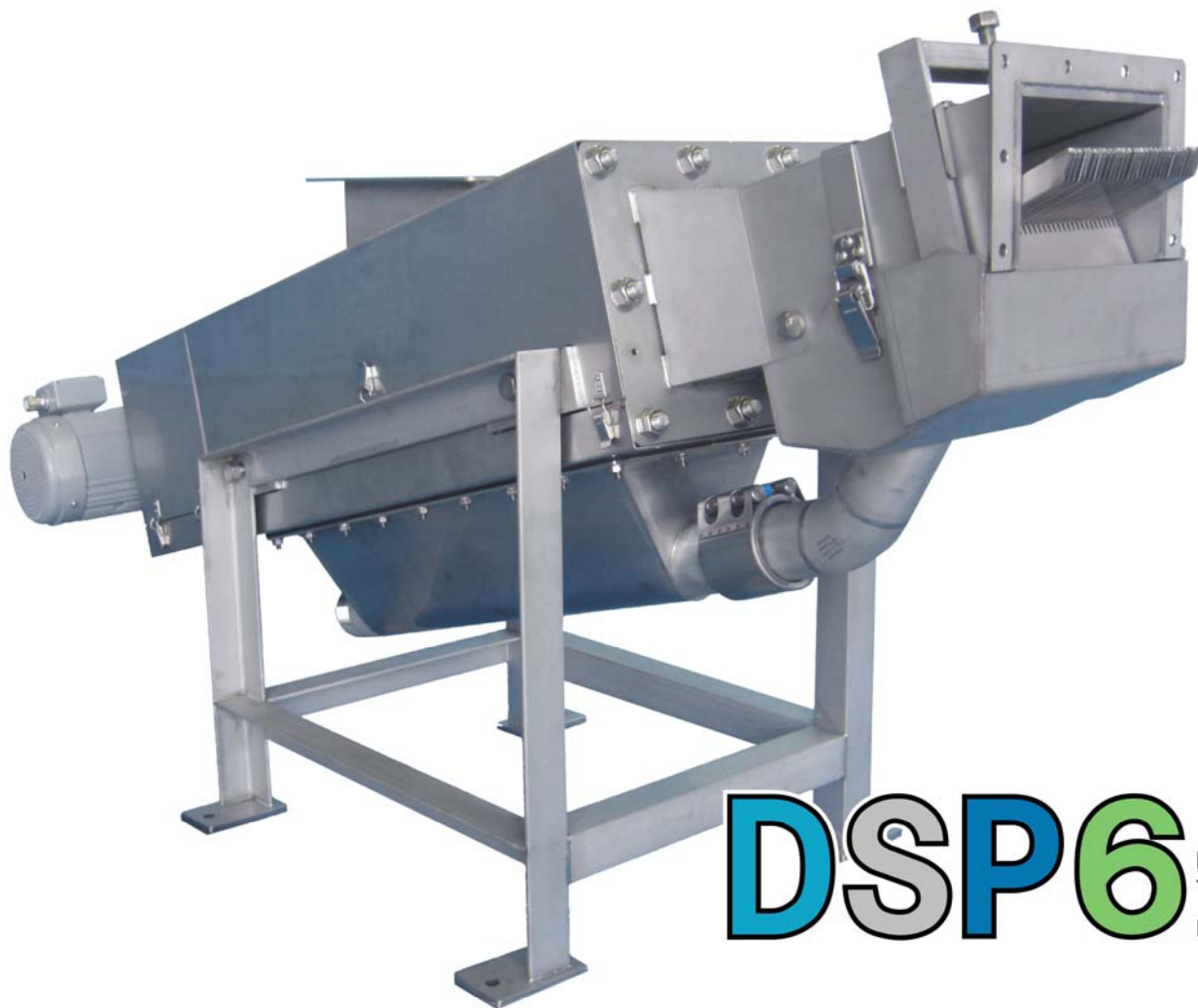


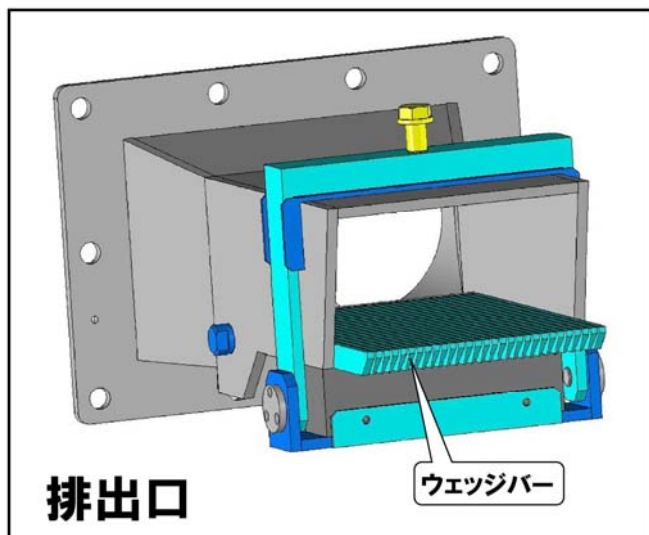
# 2軸スクリーン脱水機 φ150

## ～Double Screw Press 6"～



# DSP6型

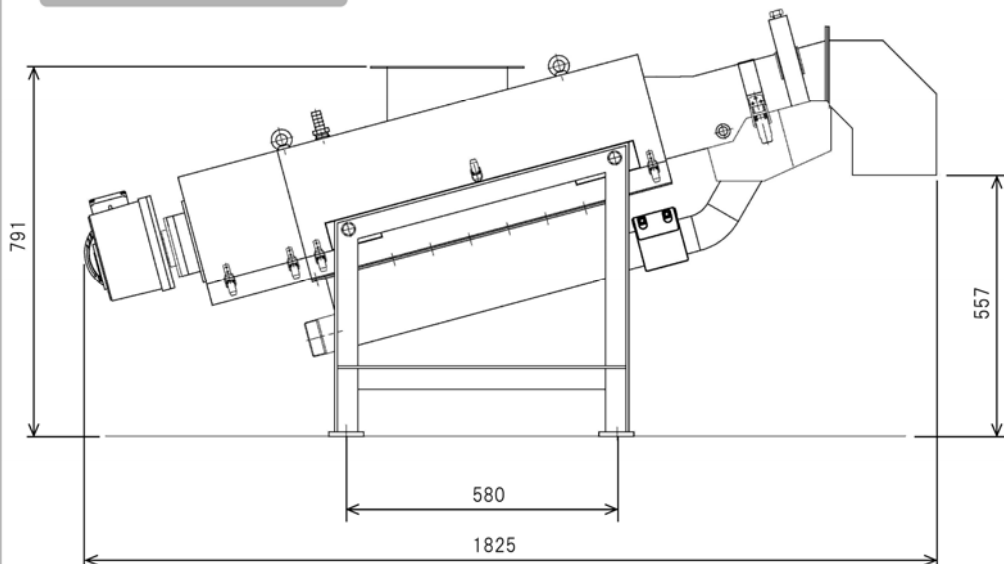
スクリーンし渣を無理なく効率よく脱水します！



## 特 徴

- 排出(圧搾)部にウェッジバーを採用
  - ・逆三角形形状により水切れが良く目詰まりが起きにくい
  - ・バーが一本一本自由に動くため目詰まり解消が容易
- オールステンレス製
- コンパクトで大容量

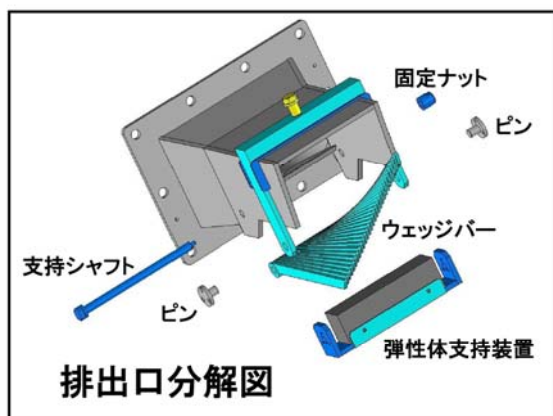
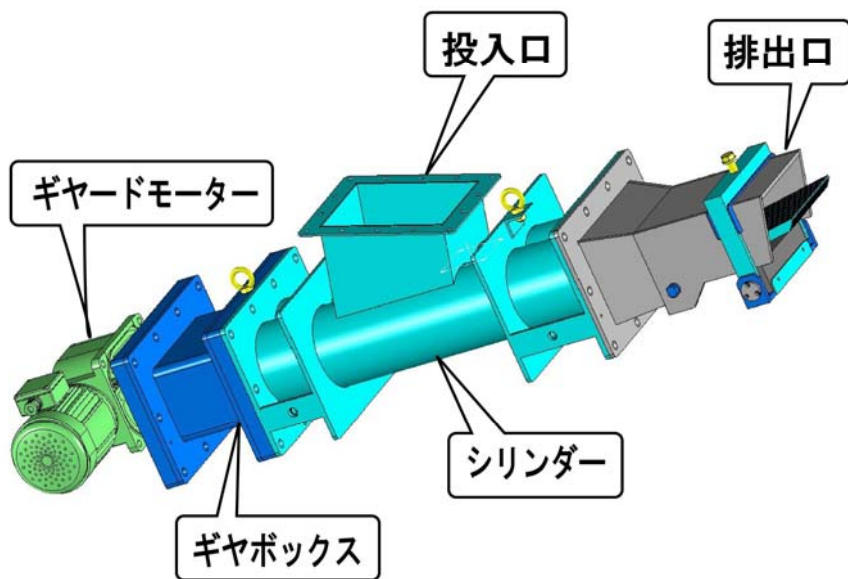
## 外形寸法図



### DSP6型 基本仕様

処理能力: 600L/Hr  
駆動装置: 0.75kW×200V×50Hz×4P  
回転数: 6min<sup>-1</sup>  
材質: SUS304  
重量: 340kg

## 構造



## 展開

本機は当社製加藤式自動バースクリーンで回収したスクリーンかすの脱水・減容を効率よく行うため開発いたしました。今後は処理能力に応じたラインナップを充実させていきます。

**KATEX** 加藤鉄工株式会社

KATO IRON CO.,LTD

〒960-8201 福島市岡島字作田入1-2 福島工業団地  
TEL024-534-2111(代) FAX204-533-7155  
http://www.katex.jp E-mail katex@katex.jp  
電機事業部/ TEL024-534-1528(代) FAX024-533-8590